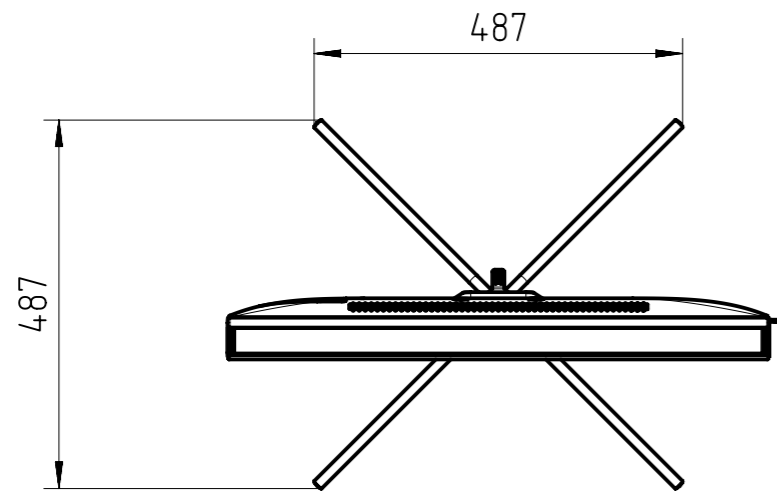


Drehwinkel Gerät: $\pm 180^\circ$
 Device rotation angle: $\pm 180^\circ$



Name	Art.No.
We. SEE 32	60510.xxx
Floor stand C32-50 chrome	60803.Q00

DIMENSIONS (cm)		Allgemeintoleranzen nach DIN ISO 2768-v General tolerances according to DIN ISO 2768-v		
		Nennmaß	Grenzabmaß	
		Nominal dimension	mm	Limit of deviation
B	73,1			
H	96,6			
TP	7,6			
TG / FP	48,7			

RoHS-Konformität entsprechend der EU-Richtlinie 2002/95/EG muss gewährleistet sein.
 RoHS conformity according to the EU Directive 2002/95/EG has to be granted.

Weitergabe sowie Vervielfältigung dieser Unterlage, Verwertung und Mitteilung ihres Inhalts nicht gestattet, soweit nicht ausdrücklich zugestanden. Zuwiderhandlungen verpflichten zu Schadensersatz. Alle Rechte vorbehalten, insbesondere Auer den Fall der Patenterteilung oder GM-Eintragung.
 Proprietary data, company confidential. All rights reserved. Confie a titre de secret d'entreprise. Tous droits reserves.
 Comunicado como segredo empresarial. Reservados todos os direitos. Confiado como secreto industrial. Nos reservamos todos los derechos.

LOEWE. Loewe Technology GmbH Industriestrasse 11 96347 Kronach Germany		Index d. Zeichnung index of drawing	Anzahl d. Indexe quantity of indexes	Index v. 3D-Modell index of 3D-model	Änderungsdatum date of change	Geändert changed	Geprüft checked
		a	-	A			
Entwicklungsnummer / development number CAD L0017567_1							
Benennung / drawing-name CAD We. SEE 32 incl. FS C32-50 chrome SAP							
Datum / date		Name / name					
Erstellt / designed		13.Aug.2021		Tauber, S.			
Geprüft / checked							
Normgeprüft standard checked							
Massstab / scale		Methode E; ISO R128		Warengruppe materialgroup		Zeichnungs-Nr. / drawing-no. SAP	
1:10						Format size DIN A3	
= Kontrollmasse = control dimensions						Blatt von sheet of 1 / 1	
Ersatz für Zeichn. / replacement for drawing							