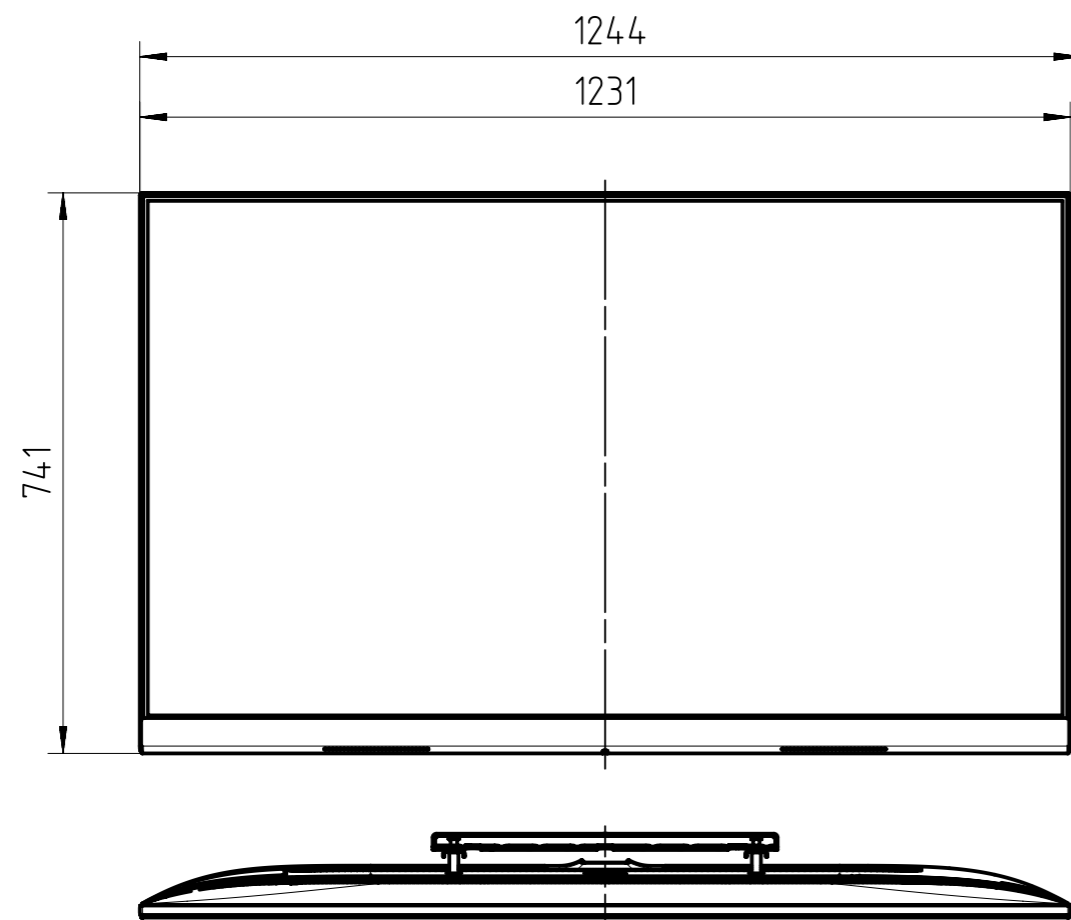


Name	Art.No.
We. SEE 55	60514.xxx
Loewe wall mount universal	60809.W00

DIMENSIONS (cm)	
B	124,4
H	74,1
TP	7,6
TG / FP	11,1

Allgemeintoleranzen nach DIN ISO 2768-v			
General tolerances according to DIN ISO 2768-v			
Nennmaß	mm	Grenzmaß	mm
Nominal dimension		Limit of deviation	
3-6		±0,5	
6-30		±1,0	
30-120		±1,5	
120-400		±2,5	
400-1000		±4,0	
1000-2000		±6,0	



RoHS-Konformität entsprechend der EU-Richtlinie 2011/65/EU muss gewährleistet sein.  
RoHS conformity according to the EU Directive 2011/65/EU has to be granted.

REACH-Konformität entsprechend der EU-Richtlinie (EG) 1907/2006/EC muss gewährleistet sein.  
REACH conformity according to the EU Directive (EG) 1907/2006/EC has to be granted.

Weitergabe sowie Vervielfältigung dieser Unterlage, Verwertung und Mitteilung ihres Inhalts nicht gestattet, soweit nicht ausdrücklich zugestanden. Zuwiderhandlungen verpflichten zu Schadensersatz. Alle Rechte vorbehalten, insbesondere über den Fall der Patenterteilung oder OH-Eintragung.  
Proprietary data, company confidential. All rights reserved. Confie a titre de secret d'entreprise. Tous droits reserves.  
Comunicado como segredo empresarial. Reservados todos os direitos. Confiado como secreto industrial. Nos reservamos todos los derechos.

<b>LOEWE.</b> Loewe Technology GmbH Industriestrasse 11 96347 Kronach Germany	Index d. Zeichnung index of drawing	Anzahl d. Indexe quantity of indexes	Index v. 3D-Modell index of 3D-model	Änderungsdatum date of change	Geändert changed	Geprüft checked
	a	-	A			
Entwicklungsnummer / development number CAD L0017413_1						
Benennung / drawing-name CAD We. SEE 55 incl. wall mount universal						
SAP						
Massestab / scale 1:10		Methode E; ISO R128		Warengruppe materialgroup		Format size DIN A3
= Kontrollmasse = control dimensions				Zeichnungs-Nr. / drawing-no. SAP		Blatt von sheet of 1 / 1
Ersatz für Zeichn. / replacement for drawing						