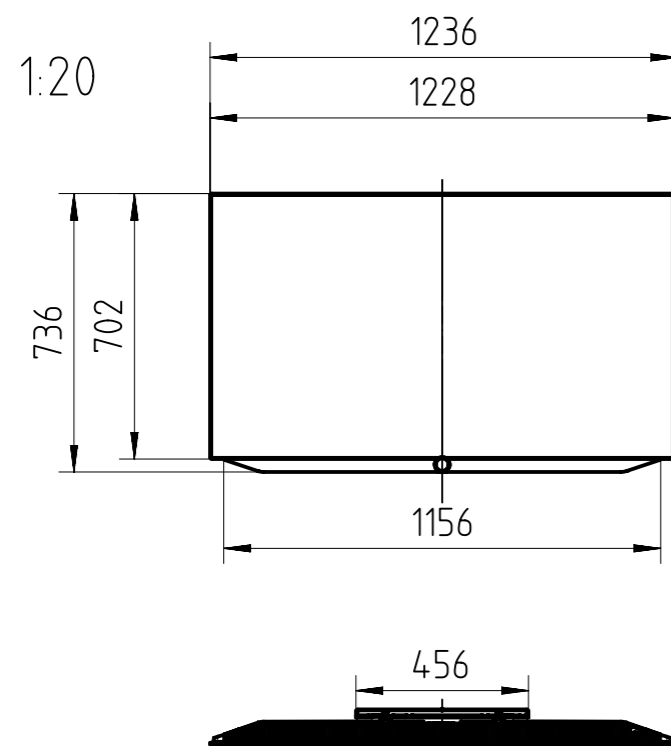


Name	Art.No.
Loewe bild v.55	60411.D50
Wall Mount Universal	72115.W81

DIMENSIONS (cm)	
B	123,6
H	73,6
TP	6,8
TG	9,9

Allgemeintoleranzen nach DIN ISO 2768-v			
General tolerances according to DIN ISO 2768-v			
Nennmaß	Grenzabmaß		
Nominal dimension	mm	Limit of deviation	mm
3-6		±0,5	
6-30		±1,0	
30-120		±1,5	
120-400		±2,5	
400-1000		±4,0	
1000-2000		±6,0	



RoHS-Konformität entsprechend der EU-Richtlinie 2002/95/EG muss gewährleistet sein.  
RoHS conformity according to the EU Directive 2002/95/EG has to be granted.

Weitergabe sowie Vervielfältigung dieser Unterlage, Verwertung und Mitteilung ihres Inhalts nicht gestattet, soweit nicht ausdrücklich zugestanden. Zuwiderhandlungen verpflichten zu Schadensersatz. Alle Rechte vorbehalten, insbesondere Auer den Fall der Patenterteilung oder GM-Eintragung.  
Proprietary data, company confidential. All rights reserved. Confie a titre de secret d'entreprise. Tous droits reserves.  
Comunicado como segredo empresarial. Reservados todos os direitos. Confido como secreto industrial. Nos reservamos todos los derechos.

<b>LOEWE.</b>	Loewe Technologies GmbH Industriestrasse 11 96347 Kronach Germany		Index d. Zeichnung index of drawing	Anzahl d. Indexe quantity of indexes	Index v. 3D-Modell index of 3D-model	Änderungsdatum date of change	Geändert changed	Geprüft checked
			a		A			
Entwicklungsnummer / development number CAD			L0016052_1					
Benennung / drawing-name			CAD bild v.55 incl. WM Universal					
SAP								
Massestab / scale			Methode E; ISO R128		Warengruppe materialgroup		Zeichnungs-Nr. / drawing-no. SAP	
1:10							Format size DIN A3	
= Kontrollmasse = control dimensions							Blatt sheet	
							von of	
							1 / 1	
					Ersatz für Zeichn. / replacement for drawing			